

ВСЕРОССИЙСКАЯ ПРОВЕРОЧНАЯ РАБОТА**ФИЗИКА****11 КЛАСС****Вариант 2****Инструкция по выполнению работы**

Проверочная работа включает в себя 18 заданий. На выполнение работы по физике отводится 1 час 30 минут (90 минут).

Оформляйте ответы в тексте работы согласно инструкциям к заданиям. В случае записи неверного ответа зачеркните его и запишите рядом новый.

При выполнении работы разрешается использовать калькулятор и линейку.

При выполнении заданий Вы можете использовать черновик. Записи в черновике проверяться и оцениваться не будут.

Советуем выполнять задания в том порядке, в котором они даны. Для экономии времени пропускайте задание, которое не удаётся выполнить сразу, и переходите к следующему. Если после выполнения всей работы у Вас останется время, Вы сможете вернуться к пропущенным заданиям.

Баллы, полученные Вами за выполненные задания, суммируются. Постарайтесь выполнить как можно больше заданий и набрать наибольшее количество баллов.

Желаем успеха!

Таблица для внесения баллов участника

Номер задания	1	2	3	4	5	6	7	8	9	10	11	12	13	14	15	16	17	18	Сумма баллов	Отметка за работу
Баллы																				

Ниже приведены справочные данные, которые могут понадобиться Вам при выполнении работы.

Десятичные приставки

Наименование	Обозначение	Множитель	Наименование	Обозначение	Множитель
гига	Г	10^9	сантиметры	см	10^{-2}
мега	М	10^6	миллиметры	мм	10^{-3}
кило	к	10^3	микрометры	мкм	10^{-6}
гекто	г	10^2	нанометры	нм	10^{-9}
деци	д	10^{-1}	пикометры	пм	10^{-12}

Константы

ускорение свободного падения на Земле

$$g = 10 \text{ м/с}^2$$

гравитационная постоянная

$$G = 6,7 \cdot 10^{-11} \text{ Н} \cdot \text{м}^2 / \text{кг}^2$$

универсальная газовая постоянная

$$R = 8,31 \text{ Дж}/(\text{моль} \cdot \text{К})$$

скорость света в вакууме

$$c = 3 \cdot 10^8 \text{ м/с}$$

коэффициент пропорциональности в законе Кулона

$$k = 9 \cdot 10^9 \text{ Н} \cdot \text{м}^2 / \text{Кл}^2$$

модуль заряда электрона

$$e = 1,6 \cdot 10^{-19} \text{ Кл}$$

(элементарный электрический заряд)

постоянная Планка

$$h = 6,6 \cdot 10^{-34} \text{ Дж} \cdot \text{с}$$

1 Прочитайте перечень понятий, с которыми Вы встречались в курсе физики:

момент силы, конденсация, громкость звука, дисперсия света, бета-распад, количество теплоты.

Разделите эти понятия на две группы по выбранному Вами признаку. Запишите в таблицу название каждой группы и понятия, входящие в эту группу.

Название группы понятий	Перечень понятий

2 Выберите **два** верных утверждения о физических явлениях, величинах и закономерностях. Запишите в ответе их номера.

- 1) Тело движется ускоренно под действием силы трения покоя, сообщаемое этой силой ускорение направлено противонаправлено силе трения покоя.
- 2) Естественная конвекция в жидкости невозможна в состоянии невесомости.
- 3) В растворах или расплавах электролитов электрический ток представляет собой упорядоченное движение ионов, происходящее на фоне их теплового хаотического движения.
- 4) Инфракрасное и рентгеновское излучения имеют электромагнитную природу и одинаковые волновые свойства, одинаково способны ионизировать воздух.
- 5) Спектры излучения атомов двух разных химических элементов могут полностью совпадать.

Ответ:

--	--

3 Вертолёт поднимается вертикально с постоянной скоростью. Что представляет собой траектория точки на краю лопасти винта вертолёт в системе отсчёта, связанной с вертолётном?

Ответ: _____

4

В таблице приведены температуры плавления и кипения некоторых веществ при нормальном атмосферном давлении.

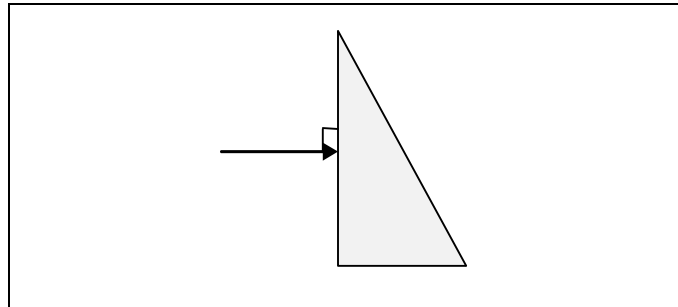
Вещество	Температура плавления	Температура кипения
Хлор	171 К	-34 °С
Спирт	159 К	78 °С
Ртуть	234 К	357 °С
Нафталин	353 К	217 °С

Какое(-ие) из данных веществ будет(-ут) находиться в твёрдом состоянии при температуре -50 °С и нормальном атмосферном давлении?

Ответ: _____

5

На одну из граней стеклянной призмы из воздуха падает луч света (см. рисунок). Изобразите примерный ход луча в призме и после выхода света из стекла в воздух.



6

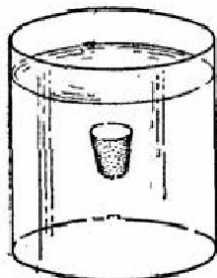
Связанная система элементарных частиц содержит 20 электронов, 23 нейтрона и 21 протон. Используя фрагмент Периодической системы Д.И. Менделеева, определите, ионом какого элемента является эта система. Название элемента запишите словом.

Na 11 22,9898 Натрий	Mg 12 24,305 Магний	Al 13 26,9815 Алюминий	Si 14 28,086 Кремний
K 19 39,102 Калий	Ca 20 40,08 Кальций	21 44,956 Sc Скандий	22 47,90 Ti Титан
29 63,546 Cu Медь	30 65,37 Zn Цинк	Ga 31 69,72 Галлий	Ge 32 72,59 Германий

Ответ: _____.

7

Пробка медленно всплывает со дна стакана к поверхности воды в нём (см. рисунок). Как изменились в течение всего времени всплытия пробки её потенциальная энергия и потенциальная энергия воды в стакане? Потенциальная энергия отсчитывается от дна стакана.



Для каждой величины определите соответствующий характер изменения:

- 1) увеличилась
- 2) уменьшилась
- 3) не изменилась

Запишите в таблицу выбранные цифры для каждой физической величины. Цифры в ответе могут повторяться.

Потенциальная энергия пробки	Потенциальная энергия воды

8

Учащиеся изучали протекание электрического тока в цепи, изображённой на схеме (рис. 1). Передвигая рычажок реостата, они следили за изменением силы тока и построили график зависимости силы тока от времени (рис. 2). Внутренним сопротивлением источника тока пренебречь, амперметр считать идеальным.

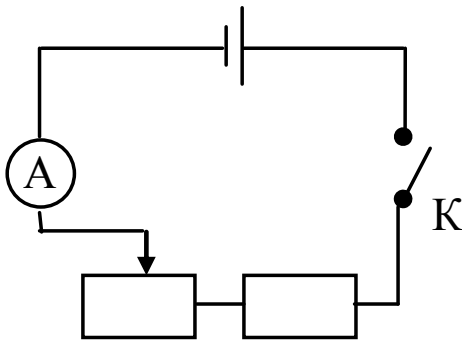


Рис. 1

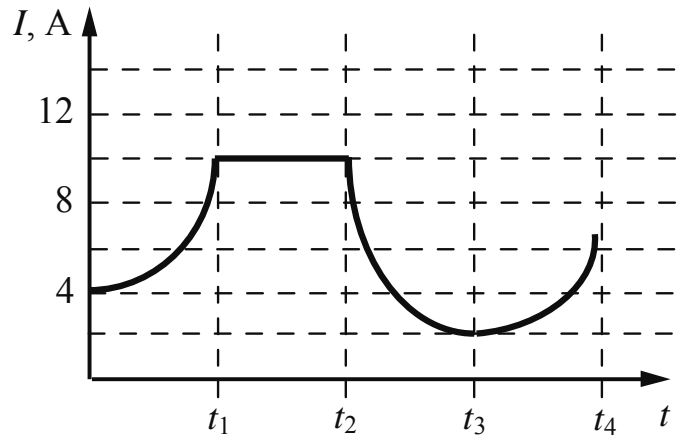


Рис. 2

Выберите **два** верных утверждения, соответствующих данным графика. Запишите в ответе их номера.

- 1) В процессе опыта сила тока в цепи изменялась в пределах от 4 до 5 А.
- 2) В промежутке времени от 0 до t_1 рычажок реостата перемещали вправо.
- 3) В промежутке времени от t_1 до t_2 напряжение на реостате увеличивалось.
- 4) В промежутке времени от t_2 до t_3 изменение сопротивления реостата было максимальным.
- 5) В промежутке времени от t_3 до t_4 сопротивление реостата увеличивалось.

Ответ:

--	--

9

В таблице приведена нижняя граница частот, воспринимаемых органом слуха некоторых животных.

Животные	Нижняя граница частоты, Гц
Дельфины	40
Собаки	200
Кошки	250
Летучие мыши	2000

Кто из указанных животных воспринимает звуковой сигнал с длиной волны 2 м? Скорость звука в воздухе принять равной 340 м/с.

Запишите решение и ответ.

Решение: _____

Ответ: _____

10

Ученик исследовал зависимость силы Архимеда от объёма погруженной в жидкость части тела. В таблице представлены результаты измерений объёма погруженной части тела и силы Архимеда с учётом погрешностей измерений.

№ опыта	Объём погруженной части тела, см ³	Сила Архимеда, мН
1	$1,05 \pm 0,05$	$12,50 \pm 0,25$
2	$2,10 \pm 0,05$	$25,50 \pm 0,25$
3	$3,00 \pm 0,05$	$38,00 \pm 0,25$

Какова приблизительно плотность жидкости, в которую опускали тело?

Ответ: _____ кг/м³.

11

Вот описание опыта, данное самим М. Фарадеем в его работе «Экспериментальные исследования по электричеству». «На широкую деревянную катушку была намотана медная проволока длиной 203 фута (1 фут равен 30,5 см). Между её витками намотана проволока такой же длины, но изолированная от первой хлопковой нитью. Одна из этих спиралей была соединена с гальванометром, а другая – с сильной батареей... При замыкании цепи удавалось заметить внезапное, но чрезвычайно слабое действие на гальванометр, то же самое замечалось при прекращении тока. При непрерывном прохождении тока через одну из спиралей не удавалось отметить ни действия на гальванометр, ни вообще какого-либо индукционного действия на другую спираль...»

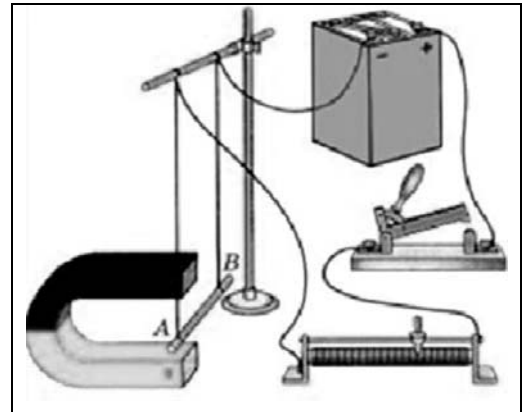
С какой целью проводился данный опыт?

Ответ: _____

12

Вам необходимо исследовать, зависит ли направление силы Ампера, действующей на проводник с током в магнитном поле, от направления вектора индукции магнитного поля. Имеется следующее оборудование (см. рисунок):

- источник постоянного тока, ключ, реостат;
- проводник (на рисунке проводник AB);
- три одинаковых постоянных подковообразных магнита;
- штатив, соединительные провода.



В ответе:

1. Опишите экспериментальную установку.
2. Опишите порядок действий при проведении исследования.

Ответ: _____

13

Установите соответствие между техническими устройствами и физическими явлениями, лежащими в основе принципа их действия.

К каждой позиции первого столбца подберите соответствующую позицию из второго столбца.

ТЕХНИЧЕСКИЕ УСТРОЙСТВА

- А) масс-спектрометр
- Б) магнитный сепаратор для отделения зерна от железных опилок

ФИЗИЧЕСКИЕ ЯВЛЕНИЯ

- 1) взаимодействие постоянных магнитов
- 2) действие магнитного поля на проводник с током
- 3) действие магнитного поля на движущуюся заряженную частицу
- 4) взаимодействие электромагнита и железных или стальных предметов

Запишите в таблицу выбранные цифры под соответствующими буквами.

Ответ:

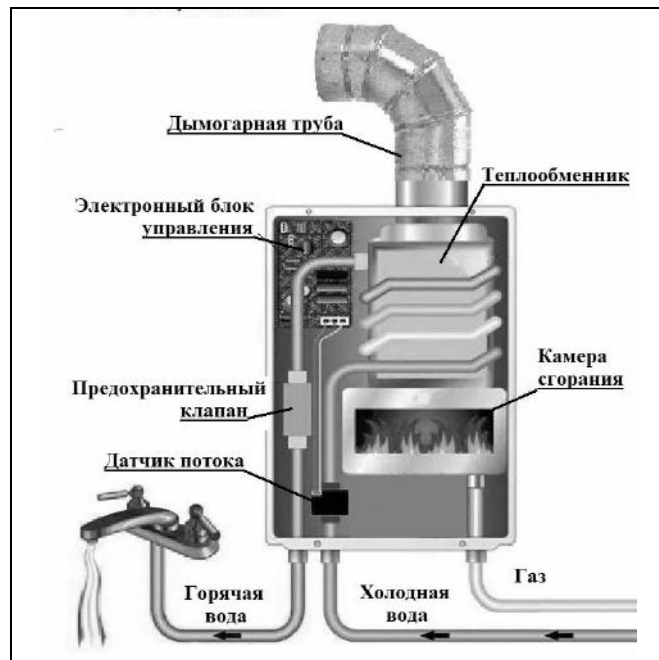
А	Б

Прочитайте фрагмент технического описания газового проточного водонагревателя и выполните задания 14 и 15.

Газовый проточный водонагреватель

Газовый проточный водонагреватель (или газовая колонка) предназначен для нагрева проточной воды. Внутри него располагается теплообменник из меди, через который проходит вода, а под теплообменником находится газовая горелка. Продукты сгорания выводятся через дымогарную трубу.

В современном приборе розжигом газа управляет электронный блок, контролирующий работу и других датчиков (датчик горения газа, датчик тяги воздуха и два датчика давления воды). Для колонок любой конструкции требования по обеспечению хорошей тяги и минимального напора воды (избыточного давления) 0,15 бар (или 0,15 атм.) – одинаковы. Мощность колонки определяется скоростью подачи газа, что задаётся вручную или регулируется автоматически при изменении напора воды в кране. Например, при мощности 24 кВт 14 л воды в минуту нагревается от 10 °С до 25 °С.



Правила эксплуатации

1. Помещение, в котором стоит колонка, должно хорошо проветриваться. Запрещается перекрывать отверстие, предназначенное для притока воздуха в помещение.
2. Перед розжигом (включением) колонки необходимо проверить тягу в дымоходе.
3. Нельзя размещать вблизи колонки легковозгораемые предметы.

14

Почему теплообменник газовой колонки изготавливают из меди, а не из керамики, которая также может выдерживать достаточно высокие температуры нагрева?

Ответ: _____

15

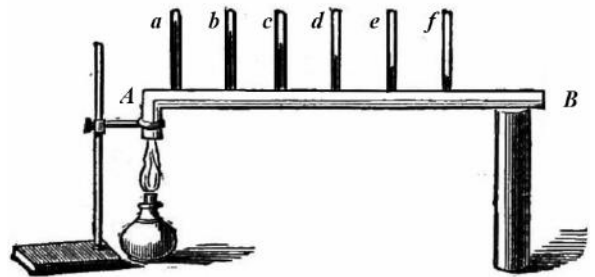
Почему помещение, в котором установлена газовая колонка, должно хорошо проветриваться?

Ответ: _____

Прочитайте текст и выполните задания 16, 17 и 18.

Как исследовали теплопроводность материалов

То, что различные тела обладают разной способностью проводить тепло, т.е. разной теплопроводностью, было известно давно, однако инструментальные исследования начались лишь в конце XVIII в. Ж.-Б.-Фурье предложил способ, показанный на рисунке: в стержне AB , один конец которого нагревался, на равном расстоянии высверливались небольшие отверстия под термометры ($a, b, \dots f$). Вначале температура каждого термометра поднималась, но затем подъём прекращался, устанавливалось стационарное распределение температуры вдоль стержня. Лучшей теплопроводностью обладал тот материал, для которого различие между показаниями двух соседних термометров было *наименьшее*. Используя эту идею, Г. Видеман и Р. Франц получили данные о теплопроводности металлов и сплавов, сопоставив их с электропроводностью. Результаты опытов в относительных единицах представлены в табл. 1 (наилучшая проводимость – у серебра; наихудшая – у висмута).



Наряду с теплофизическими свойствами проводников, изучались и аналогичные свойства теплоизоляторов. Граф Б.-Т. Румфорд исследовал теплопроводность материалов, используемых для одежды. Он помещал термометр в стеклянную трубку с окончанием в виде сферы так, чтобы шарик термометра был в её центре. Пространство между стеклянной сферой и термометром заполнялось исследуемой материей. Вся трубка сначала помещалась в горячую воду, прогревалась до тех пор, пока не устанавливалась неизменная температура, затем прибор помещался в смесь толчёного льда и соли и охлаждался. В опытах измерялось время понижения температуры для каждого материала на 135°F ($57,2^\circ\text{C}$). Данные, полученные Румфордом, представлены в табл. 2.

Наряду с экспериментальной базой в XIX в. были заложены и основы теории теплопроводности.

Таблица 1. Проводники

Металл	Проводимость		Температура плавления, °C
	теплоты	электр.	
Относительные единицы			
Серебро	100	100	961
Медь	73	74	1084
Золото	59	53	1063
Олово	23	15	232
Железо	13	12	1539
Свинец	11	9	327
Платина	10	8	1768
Висмут	2	2	271

Таблица 2. Теплоизоляторы

Материал		Время	
		мин.	с
Шёлк	кручёный	15	17
	сырец	21	04
Лён		17	12
Хлопок-сырец		17	26
Овечья шерсть		18	38
Бобровый мех		21	36
Гагачий пух		21	45
Заячий мех		21	52

16 Вставьте в предложение пропущенные слова, используя информацию из текста.

Исследуя _____ железа и свинца на одной и той же установке Фурье, можно видеть, что соседние термометры показывают _____ разность температур в случае изучения свинца.

17 Б.-Т. Румфорд наряду с материалами для одежды исследовал и другие теплоизоляторы. Стеклянную колбу с горячим маслом в одном случае обложили хлопком-сырцом (ватой), а в другом случае – древесной сажой слоем такой же толщины. Для сажки он получил время понижения температуры 18 мин. 37 с. Какой из этих материалов обладает большей теплопроводностью?

Ответ: _____

18 Ученик утверждает, что теплопроводность металлов тем выше, чем ниже их температура плавления. У серебра, например, температура плавления ниже, чем у железа, а теплопроводность выше. Правомерно ли такое утверждение? С какой характеристикой металлов согласуется их теплопроводность?

Ответ: _____

