

ВСЕРОССИЙСКАЯ ПРОВЕРОЧНАЯ РАБОТА**ФИЗИКА****11 КЛАСС****Вариант 1****Инструкция по выполнению работы**

Проверочная работа включает в себя 18 заданий. На выполнение работы по физике отводится 1 час 30 минут (90 минут).

Оформляйте ответы в тексте работы согласно инструкциям к заданиям. В случае записи неверного ответа зачеркните его и запишите рядом новый.

При выполнении работы разрешается использовать калькулятор и линейку.

При выполнении заданий Вы можете использовать черновик. Записи в черновике проверяться и оцениваться не будут.

Советуем выполнять задания в том порядке, в котором они даны. Для экономии времени пропускайте задание, которое не удаётся выполнить сразу, и переходите к следующему. Если после выполнения всей работы у Вас останется время, Вы сможете вернуться к пропущенным заданиям.

Баллы, полученные Вами за выполненные задания, суммируются. Постарайтесь выполнить как можно больше заданий и набрать наибольшее количество баллов.

Желаем успеха!

Таблица для внесения баллов участника

Номер задания	1	2	3	4	5	6	7	8	9	10	11	12	13	14	15	16	17	18	Сумма баллов	Отметка за работу
Баллы																				

Ниже приведены справочные данные, которые могут понадобиться Вам при выполнении работы.

Десятичные приставки

Наименование	Обозначение	Множитель	Наименование	Обозначение	Множитель
гига	Г	10^9	сантиметры	см	10^{-2}
мега	М	10^6	миллиметры	мм	10^{-3}
кило	к	10^3	микрометры	мкм	10^{-6}
гекто	г	10^2	нанометры	нм	10^{-9}
деци	д	10^{-1}	пикометры	пм	10^{-12}

Константы

ускорение свободного падения на Земле	$g = 10 \text{ м/с}^2$
гравитационная постоянная	$G = 6,7 \cdot 10^{-11} \text{ Н} \cdot \text{м}^2 / \text{кг}^2$
универсальная газовая постоянная	$R = 8,31 \text{ Дж}/(\text{моль} \cdot \text{К})$
скорость света в вакууме	$c = 3 \cdot 10^8 \text{ м/с}$
коэффициент пропорциональности в законе Кулона	$k = 9 \cdot 10^9 \text{ Н} \cdot \text{м}^2 / \text{Кл}^2$
модуль заряда электрона (элементарный электрический заряд)	$e = 1,6 \cdot 10^{-19} \text{ Кл}$
постоянная Планка	$h = 6,6 \cdot 10^{-34} \text{ Дж} \cdot \text{с}$

1 Прочитайте перечень понятий, с которыми Вы встречались в курсе физики:

*внутренняя энергия, барометр-анероид, дифракция,
электрический заряд, гигрометр, период колебаний, мензурка.*

Выделите среди этих понятий две группы по выбранному Вами признаку. В каждой группе должно быть не менее двух понятий. Запишите в таблицу название каждой группы и понятия, входящие в эту группу.

Название группы понятий	Перечень понятий

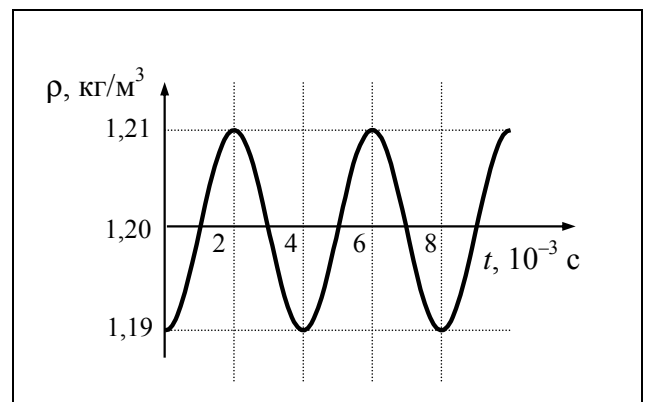
2 Выберите два верных утверждения о физических явлениях, величинах и закономерностях. Запишите в ответе их номера.

- 1) Механическим движением называется изменение положения тела или частей тела в пространстве относительно других тел с течением времени.
- 2) При сильном понижении температуры влажного воздуха может образовываться только роса.
- 3) В гальваническом элементе происходит преобразование химической энергии в электрическую.
- 4) Электромагнитные волны видимого света имеют бóльшую частоту, чем ультрафиолетовое излучение.
- 5) Альфа-частицы движутся с относительно низкими скоростями по сравнению с бета-частицами, и они не могут вызвать ядерную реакцию.

Ответ:

--	--

3 На рисунке показан график зависимости плотности воздуха в звуковой волне от времени. Каков период колебаний плотности воздуха?



Ответ: _____

4

Положения молекулярно-кинетической теории формулируются следующим образом.

1. Вещество состоит из частиц.
2. Частицы находятся в непрерывном хаотическом движении.
3. Частицы взаимодействуют друг с другом.

Плотность газов одинакова по всему объёму сосуда, который они занимают. Каким из положений молекулярно-кинетической теории строения вещества можно объяснить этот факт?

Ответ: _____

5

Вставьте пропущенное слово (словосочетание) в текст.

«Образование радуги при прохождении света через мелкие капли воды происходит благодаря _____. При этом электромагнитные волны различной длины волны движутся в воде с разными скоростями и поэтому по-разному преломляются».

6

Связанная система элементарных частиц содержит 22 электрона, 28 нейтронов и 24 протона. Используя фрагмент Периодической системы элементов Д.И. Менделеева, определите ионом или нейтральным атомом какого элемента является эта система.

7 N 14,0067 Азот	8 O 15,9994 Кислород	9 F 18,9984 Фтор	10 Ne 20,183 Неон
15 P 30,9738 Фосфор	16 S 32,064 Сера	17 Cl 35,453 Хлор	18 Ar 39,948 Аргон
23 V 50,942 Ванадий	24 Cr 51,996 Хром	25 Mn 54,938 Марганец	26 Fe 55,847 Железо

Ответ: _____.

7

В начале XX в. пожарный однажды прыгнул с высоты 8-го этажа на батут без травм. Как изменились кинетическая энергия пожарного и модуль силы упругости сетки за время от начала касания сетки до максимального её прогиба?



Для каждой величины определите соответствующий характер изменения:

- 1) увеличилась
- 2) уменьшилась
- 3) не изменилась

Запишите в таблицу выбранные цифры для каждой физической величины. Цифры в ответе могут повторяться.

Кинетическая энергия пожарного	Модуль силы упругости сетки

8

Учащиеся изучали протекание электрического тока в цепи, изображённой на схеме (рис. 1). Передвигая рычажок реостата, они следили за изменением силы тока и построили график зависимости силы тока от времени (рис. 2). Внутренним сопротивлением источника тока пренебречь, амперметр считать идеальным.

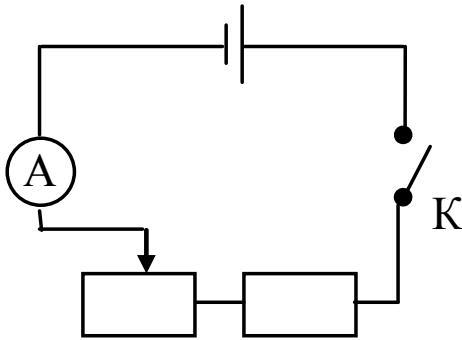


Рис. 1

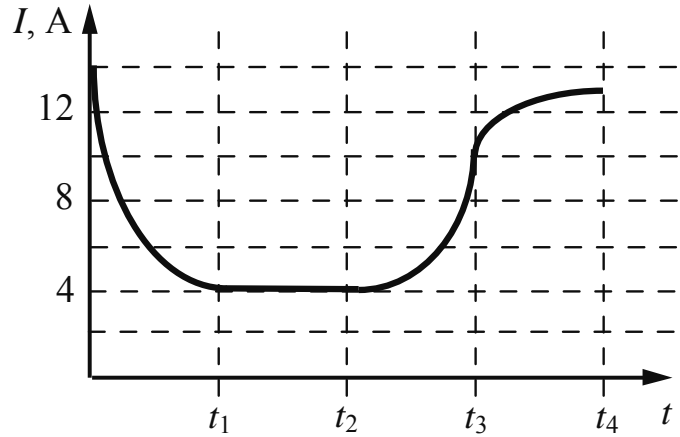


Рис. 2

Выберите **два** верных утверждения, соответствующих данным графика. Запишите в ответе их номера.

- 1) В промежутке времени от 0 до t_1 изменение сопротивления реостата было максимальным.
- 2) В промежутке времени от t_1 до t_2 напряжение на реостате увеличилось в 2 раза.
- 3) В промежутке времени от t_2 до t_3 рычажок реостата перемещали влево.
- 4) В промежутке времени от t_3 до t_4 сопротивление реостата увеличивалось.
- 5) В процессе опыта сила тока в цепи изменялась в пределах от 4 до 14 А.

Ответ:

--	--

9

Выталкивающая сила, действующая на алюминиевый цилиндр объемом 50 см^3 , полностью погружённый в жидкость, равна $(0,4 \pm 0,1) \text{ Н}$. В какую(-ие) из жидкостей, представленных в таблице, мог быть погружён цилиндр?

Жидкость	Плотность жидкости, кг/м^3 (при давлении 1 атм. и температуре $20 \text{ }^\circ\text{C}$)
Вода	1000
Масло машинное	900
Керосин	800
Бензин	710
Ртуть	13 600

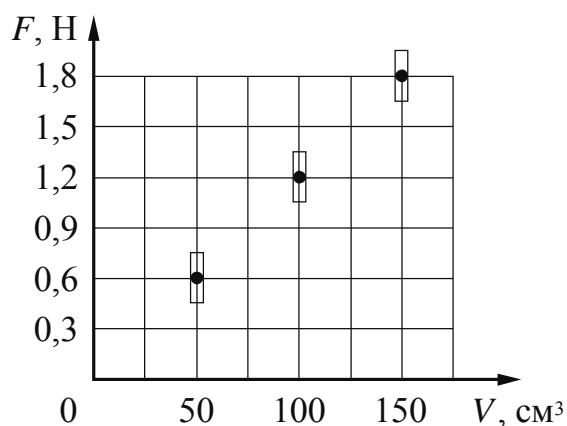
Запишите решение и ответ.

Решение: _____

Ответ: _____

10

Ученик исследовал зависимость силы Архимеда от объёма погружённой в жидкость части тела. В таблице представлены результаты измерений объёма погружённой части тела и силы Архимеда с учётом погрешностей измерений.

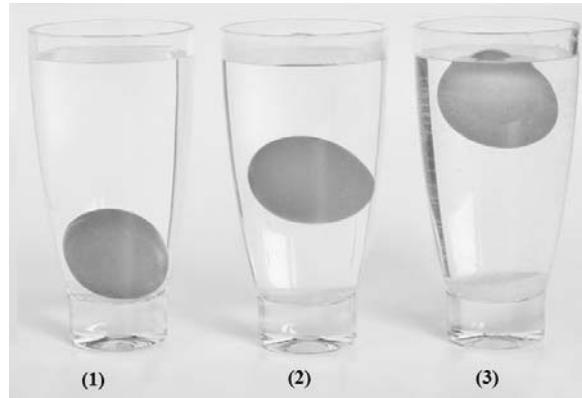


Какова приблизительно плотность жидкости, в которую опускали тело?

Ответ: _____ кг/м^3 .

11

Для проведения опыта Кирилл использовал стакан с пресной водой, поваренную соль и сырое яйцо. В первый стакан он налил простую воду, во второй – не очень крепкий раствор поваренной соли в воде, в третий – насыщенный раствор соли. Далее он поочередно опускал яйцо в стаканы (см. рисунок).



Какой вывод можно сделать на основании данного опыта?

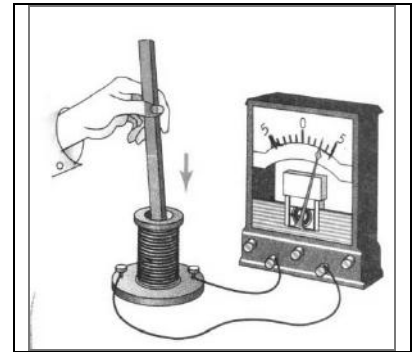
Ответ: _____

12

В катушку индуктивности вносят магнит. При этом в её обмотке возникает индукционный ток. Вам необходимо исследовать, зависит ли направление индукционного тока, возникающего в катушке, от величины модуля вектора магнитной индукции, пронизывающего катушку.

Имеется следующее оборудование (см. рисунок):

- катушка индуктивности;
- амперметр (на шкале которого «0» посередине);
- три одинаковых полосовых магнита;
- соединительные провода.



В ответе:

1. Опишите экспериментальную установку.
2. Опишите порядок действий при проведении исследования.



Ответ: _____

13

Установите соответствие между устройствами и физическими явлениями, которые используются в этих устройствах. Для каждого устройства из первого столбца подберите соответствующее физическое явление из второго столбца и запишите в таблицу выбранные цифры под соответствующими буквами.

УСТРОЙСТВА

- А) гидравлический пресс
- Б) всасывающий водяной насос

ФИЗИЧЕСКИЕ ЯВЛЕНИЯ

- 1) действие выталкивающей силы в жидкостях и газах
- 2) передача давления в жидкостях и газах
- 3) передача давления в твёрдых телах
- 4) действие атмосферного давления



Ответ:

А	Б

Прочитайте текст и выполните задания 14 и 15.

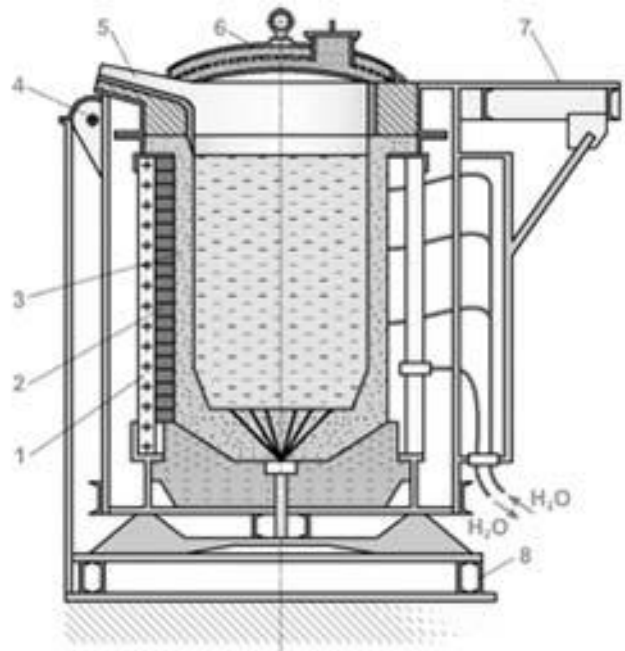
Индукционные плавильные печи

Индукционная печь – это нагревательное устройство, которое используется для плавки стали, меди и других металлов.

При изменении магнитного поля в массивных образцах металла возникают индукционные токи. Эти токи обычно называют вихревыми токами, или токами Фуко, по имени открывшего их французского физика. Сила вихревого тока зависит от формы образца, от свойств материала, из которого сделан образец и увеличивается с увеличением скорости изменения магнитного поля. В массивных проводниках вследствие малости электрического сопротивления вихревые токи могут быть очень большими и вызывать значительное нагревание.

Тепловое действие индуцированного тока породило поиски устройств бесконтактного нагрева металлов. Первые опыты по нагреву стали с использованием индукционного тока были сделаны Е. Колби в США. Первая успешно работающая индукционная печь для плавки стали была построена в 1900 г. в Швеции. Российской электротехнологической компанией разработан ряд индукционных печей для скоростных плавок чёрных и цветных металлов, отвечающих современным требованиям металлургического и литейного производства. В ювелирном деле незаменимы индукционные печи небольшого размера для плавления металла.

Индукционный нагрев является прямым, бесконтактным, и его принцип позволяет использовать выработанное тепло с максимальной эффективностью.



1 - магнитопроводы; 2 - индуктор водоохлаждаемый; 3 - тигель;
4 - механизм поворота; 5 - сливной лоток; 6 - крышка печи;
7 - рабочая площадка; 8 - металлический каркас.

14

Как изменится сила вихревого тока в проводнике при увеличении скорости изменения магнитного потока через него? Ответ поясните.

Ответ: _____

15

Индукционные плавильные печи характеризуются высоким КПД. Объясните почему.

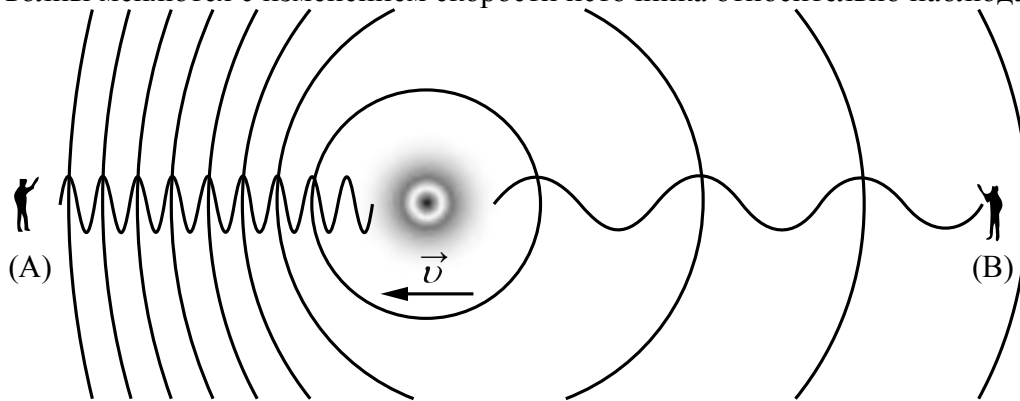
Ответ: _____

Прочитайте текст и выполните задания 16, 17 и 18.

Эффект Доплера

На практике Вы наверняка наблюдали изменение звука, происходящее при перемещении источника звука относительно слушателя. Так, высота звукового сигнала поезда зависит от того, приближается или удаляется поезд от наблюдателя. Эффект изменения длины и частоты звуковых волн впервые в 1842 г. описал К. Доплер, вследствие чего этот эффект и был назван в честь этого австрийского физика.

Эффект Доплера наблюдается и для световых волн. На скорость света (c) в вакууме не влияют ни скорость источника света, ни скорость наблюдателя. Постоянство скорости света в вакууме имеет огромное значение для физики и астрономии. Однако частота и длина световой волны меняются с изменением скорости источника относительно наблюдателя.



Если источник света начинает двигаться со скоростью v , то длина волны меняется. Для наблюдателя А, к которому источник света приближается, длина световой волны уменьшается. Для наблюдателя В, от которого источник света удаляется, длина световой волны увеличивается (см. рисунок). Так как в видимой части электромагнитного излучения наименьшим длинам волн соответствует фиолетовый свет, а наибольшим – красный, то говорят, что в случае приближающегося источника света наблюдается смещение длины волны в фиолетовую сторону спектра, а в случае удаляющегося источника света – в красную сторону спектра.

Относительное изменение длины световой волны зависит от скорости источника относительно наблюдателя (по лучу зрения) и определяется формулой Доплера:

$$\frac{\lambda - \lambda_0}{\lambda_0} = \pm \frac{v}{c},$$

где знак «плюс» соответствует случаю удаляющегося источника, а знак «минус» – случаю приближающегося источника.

Эффект Доплера лежит в основе радиолокационных лазерных методов, при помощи которых на Земле измеряются скорости самых разных объектов (самолётов, автомобилей и проч.). Его активно используют при изучении различных явлений Вселенной. Эффект Доплера для звуковых волн широко используется в разных областях медицины, например во многих современных приборах, с помощью которых осуществляют ультразвуковую диагностику сердца и сосудов.

16

Меняется ли, и если меняется, то как скорость световой волны для наблюдателя (В) при движении источника света (см. рисунок)?

Ответ: _____

17) Источник света движется от наблюдателя со скоростью, равной $0,003c$. Чему равно относительное изменение длины световой волны для наблюдателя?

Ответ: _____

18) Что происходит с высотой звукового сигнала поезда при его приближении к наблюдателю? Ответ поясните.

Ответ: _____

